

Tökéletes tartás minden építőanyagban



ÉPÍTANYAGOK

- Beton
- Gipszkarton és gipsz farostlemez
- Üreges téglá
- Üreges könnyűbeton téglá
- Üreges téglá- és betonfödémek
- Üreges mészhomoktéglá
- Tömör mészhomoktéglá
- Terméskő
- Pórusbeton
- Forgácslap
- Tömör gipszpanel
- Tömör könnyűbetontéglá
- Tömör téglá

ENGEDÉLYEK



ELNYŐK

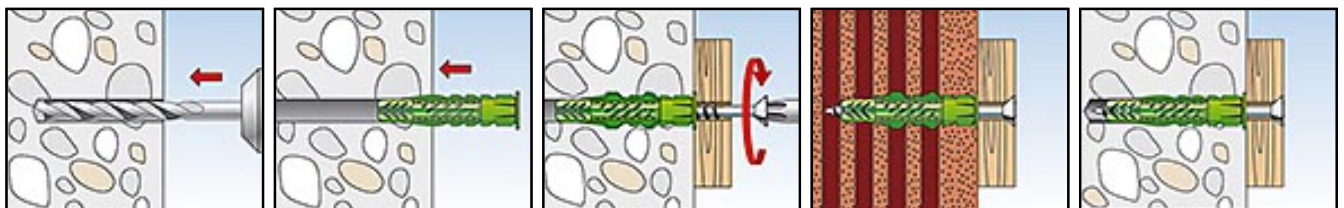
- Legalább 50% újrahasznosított nyersanyagból készült és ezáltal nagy mértékben környezetbarát.
- Hatékony és biztos tartás mint a hagyományos UX dübelnél.
- Az univerzális működési elv (csomóképződés vagy terpesztés) lehetővé teszi az alkalmazást minden tömör, üreges építőanyagokban és építőlapokban. Ennek eredményeképpen az UX tökéletes választás az ismeretlen építőanyagoknál.
- A fűrészfogazású elfordulásgátlók megakadályozzák a dübel megforgását a furatban. Ezáltal a lehető legnagyobb szerelési biztonságot garantálja.

ALKALMAZÁSOK

- Képek
- Lámpák
- Lábazat
- Könnyű szekrények
- Törölköző tartók
- Tükrös szekrények
- Függönykarnisok
- Mosdó rögzítések
- TV konzolok
- Szaniter/fűtés/klíma szerelés

MKÖDÉSE

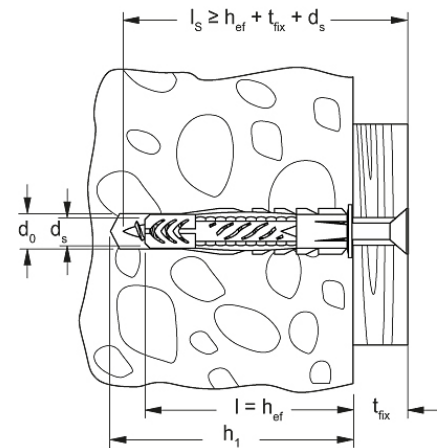
- UX peremes változat előszereléssel; az UX perem nélküli változata pedig átmenőszereléssel is szerelhető.
- Biztos csomóképződés minden üreges anyagban és erős terpesztés tömör építőanyagokban.
- A csavarhosszúság meghatározása: dübelhosszúság + tárgy vastagsága + vakolat és/vagy szigetelőanyag vastagság + 1 × csavarátmérő.
- Alkalmazható fa- és faforgácscsavarokkal, valamint töcsavarokkal.
- Építőlapoknál a csavar menet nélküli része nem lehet hosszabb mint a rögzítendő tárgy vastagsága.
- A peremtávolság legalább egy dübel hosszúság legyen.



MSZAKI ADATOK



Univerzális dübel UX GREEN



Termék megnevezése	Cikkszám	Furatátmérő d_0 [mm]	Min. furatmélység h_1 [mm]	Dübel hossz l [mm]	Egységcsomag [pcs]
UX GREEN 6 x 35 R	518885	6	45	35	40
UX GREEN 6 x 50 R	524855	6	60	50	40
UX GREEN 8 x 50 R	518886	8	60	50	40
UX GREEN 10 x 60 R	518887	10	75	60	20
UX GREEN 12 x 70	524858	12	85	70	18

TERHELÉSEK

Univerzális dübel UX GREEN

Legnagyobb javasolt terhelés¹⁾ önálló dübel esetén.

Az értékek csak a meghatározott facsavar átmérővel érvényesek.

Típus		UX GREEN 6x35	UX GREEN 6x50	UX GREEN 8x50	UX GREEN 10x50	UX GREEN 12x60	
Csavar átmérő	∅ [mm]	5	5	6	8	10	
Javasolt terhelés a megfelelő építőanyagban $F_{rec}^{2)}$							
Beton	≥ C20/25	[kN]	0,40	0,60	0,60	1,00	1,50
Tömör tégl	≥ Mz 12	[kN]	0,20	0,30	0,30	0,50	0,70
Üreges mészhomok tégl	≥ KSL 12	[kN]	0,40	0,40	0,50	0,60	0,80
Üreges tégl	≥ Hlz 12	[kN]	0,20	0,20	0,20	0,20	0,30
Pórusbeton	≥PB4, PP4 (G4)	[kN]	0,20	0,20	0,30	0,40	0,60
Gipszkarton	12,5 mm	[kN]	0,10	0,10	0,10	0,10	-
Gipszkarton	25 mm	[kN]	0,15	0,15	0,15	0,15	-
Gipszszálas lap	(Fermacell)	[kN]	0,20	0,20	0,20	0,25	-
Vakolt fal	$\rho \geq 0,9 \text{ kg/dm}^3$	[kN]	-	-	0,15	0,35	0,45

¹⁾ 7-es biztonsági tényezőt tartalmazza.

²⁾ Érvényes húzó-, nyíró és bármely szögben irányuló erőre.

TERHELÉSEK

Univerzális dübel UX GREEN kampóval

Legnagyobb javasolt terhelés¹⁾ önálló dübel esetén.

Az értékek csak a meghatározott kampókkal érvényesek.

Típus		UX GREEN 6x35 RH	UX GREEN 6x35 WH	UX GREEN 8x50 RH	UX GREEN 8x50 WH	
Javasolt terhelés a megfelelő építőanyagban $F_{rec}^{2)}$						
Beton	≥ C20/25	[kN]	0,25	0,30	0,40	0,45
Üreges tégl	≥ Hlz 12	[kN]	0,20	0,20	0,20	0,20
Gipszkarton	12,5 mm	[kN]	0,05	0,05	0,05	0,05

¹⁾ 4-es biztonsági tényezőt tartalmazza (tönkremenetel a kampókihajlásnál).

²⁾ Érvényes húzó-, nyíró és bármely szögben irányuló erőre.