

Erőteljes, négy irányba terpesztő nylon dübel



ÉPÍTANYAGOK

- Beton
- Üreges téglá
- Üreges könnyűbeton téglá
- Üreges téglá- és betonfödémek
- Üreges mészhomoktégla
- Tömör mészhomoktégla
- Tömör szerkezetű terméskő
- Pórusbeton
- Tömör gipszpanel
- Tömör könnyűbetontégla
- Tömör téglá

ENGEDÉLYEK



ELNYÖK

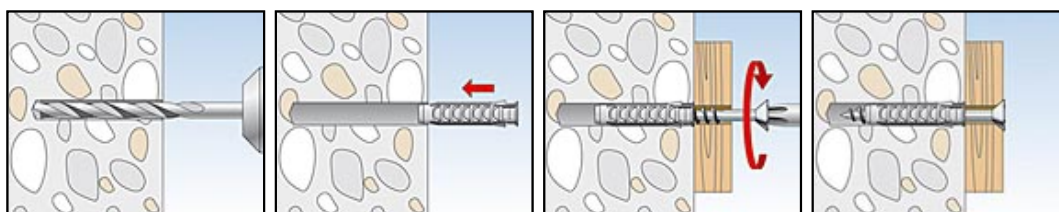
- A négyirányú terpesztőzóna optimális feszítőerő elosztást eredményez az építőanyagban, és maximális kihúzóerőt biztosít tömör és üreges anyagokban.
- A dübelgallér (perem) megakadályozza a csempe vagy vakolat lepattogzását, és megakadályozza a dübel nemkívánt becsúszását a furatba. Az egyszerű, gyors szereléssel értékes időt takaríthatunk meg.
- Az SX 6x50, 8x65 és 10x80 típusok nagyobb rögzítési mélységének köszönhetően a dübel különösen alkalmas üreges építőanyagokba, pórusbetonba.

ALKALMAZÁSOK

- Lámpák
- Szekrények
- Mozgásérzékelő
- Lábazat
- Könnyű polcok
- Tükrös szekrények
- Postaládák
- TV konzolok
- Lugások
- Redőnyök
- Mosdó és WC szerelésekhez

Mködése

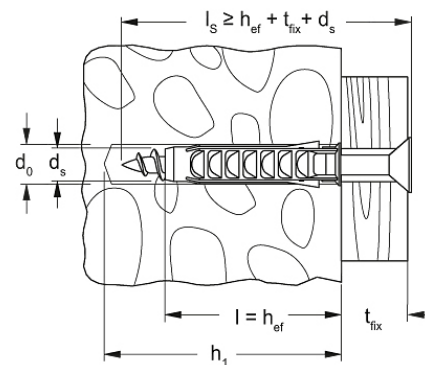
- Az SX dübel alkalmazható elő- és átmenőszereléssel.
- A csavar becsavarásakor a dübel négy irányba terpeszt és ezáltal maximális kihúzóerőt biztosít.
- A csavarhosszúság meghatározása: dübelhosszúság + tárgyvastagság + vakolat és/vagy szigetelőanyag vastagság + 1 × csavarátmérő.
- Fa- vagy faforgács-csavarokkal és ASL távtartócsavarral kombinálható.



MSZAKI ADATOK



Dübel SX



Termék megnevezése	Cikkszám	Furatátmérő d_0 [mm]	Min. furatmélység h_1 [mm]	Dübel hossz l [mm]	Egységcsomag [pcs]
SX 4 x 20	070004	4	25	20	200
SX 5 x 25	070005	5	35	25	100
SX 6 x 30	070006	6	40	30	100
SX 6 x 30 S/10	070021	6	45	30	50
SX 6 x 50	024827	6	60	50	100
SX 6 x 50 R	078185	6	60	50	100
SX 8 x 40	070008	8	50	40	100
SX 8 x 40 S/20	070022	8	65	40	50
SX 8 x 65	024828	8	75	65	50
SX 10 x 50	070010	10	70	50	50
SX 10 x 80	024829	10	95	80	25
SX 12 x 60	070012	12	80	60	25
SX 14 x 70	070014	14	90	70	20
SX 16 x 80	070016	16	100	80	10

TERHELÉSEK

Dübel SX

Legnagyobb javasolt terhelés¹⁾ önálló dübel esetén.

Az értékek csak a meghatározott facsavar átmérővel érvényesek.

Típus		SX 4 x 20	SX 5 x 25	SX 6 x 30 SX 6 x 50	SX 8 x 40 SX 8 x 65	SX 10 x 50	SX 10 x 80	SX 12 x 60	SX 14 x 70	SX 16 x 80
Csavar átmérő	Ø [mm]	3	4	5	6	8	8	10	12	12
Min. peremtávolság (beton)	c _{min} [mm]	20	25	35	40	50	50	65	100	120
Javasolt terhelés a megfelelő építőanyagban F_{rec}²⁾										
Beton	≥ C20/25 [kN]	0,16	0,30	0,65	0,70	1,20	1,20	1,70	2,00	2,60
Tömör téglá	≥ Mz 12 [kN]	0,11	0,25	0,30	0,45	0,65	1,20	0,70	0,80	0,90
Tömör mészhomok téglá	≥ KS 12 [kN]	0,17	0,30	0,50	0,45	1,20	1,20	1,70	2,00	2,60
Pórusbeton	≥ PB2, PP2 (G2) [kN]	0,03	0,03	0,03	0,04	0,09	0,20	0,14	0,30	0,40
Pórusbeton	≥ PB4, PP4 (G4) [kN]	0,07	0,09	0,09	0,14	0,30	0,60	0,45	0,50	0,60
Üreges téglá	≥ Hlz 12 (ρ ≥ 1.0 kg/dm ³) [kN]	0,13	0,07	0,07	0,17	0,17	0,50	0,26	0,40	0,60
Üreges mészhomok téglá	≥ KSL 12 [kN]	0,15	0,17	0,30	0,35	0,30	0,80	0,35	0,30	0,40
Vakolt fal	[kN]	-	-	-	0,26	0,37	-	1,00	1,00	-

¹⁾ 7-es biztonsági tényezőt tartalmazza.

²⁾ Érvényes húzó-, nyíró és bármely szögben irányuló erőre.