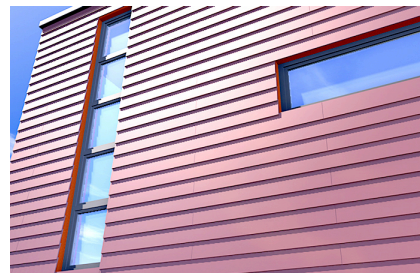


## Univerzális megoldás kis furatmélységgel



### TÍPUSOK

- cinkkel galvanizált acél
- korrózióálló acél
- tüzihorganyzott acél

### ÉPÍTANYAGOK

#### Engedélyezett:

- Beton C12/15
- Üreges téglá
- Üreges könnyűbeton téglá
- Üreges mészhomoktégla
- Tömör mészhomoktégla
- Pórusbeton
- Tömör könnyű- és normál betontégla
- Tömör téglá
- Hőszigetelő téglák

#### Továbbá alkalmazható:

- Tömör szerkezetű terméskő
- Tömör gipszpanel

### ENGEDÉLYEK



### ELNYÖK

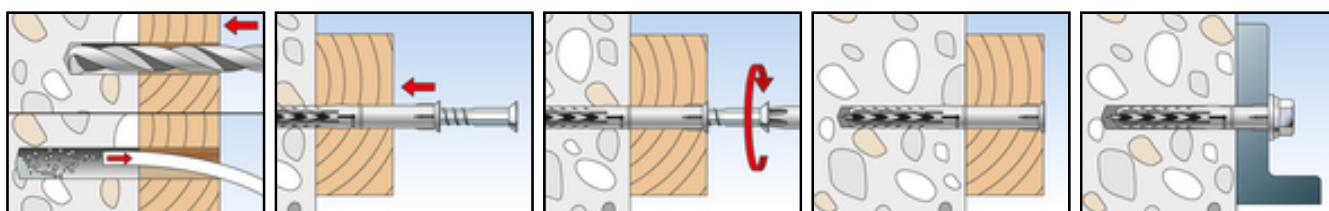
- Különleges rögzítőmechanizmusa lehetővé teszi a használatot tömör és üreges építőanyagoknál mindössze 50 mm-es rögzítési mélységgel, ezzel is biztosítva a gazdaságos rögzítést.
- Az ETA engedély magában foglalja a dübel számos tömör és üreges építőanyagba történő használatát, és biztonságos rögzítést garantál.
- A speciálisan kifejlesztett dübel- és csavarkombináció biztosítja a legjobb szerelhetőséget. A dübel figyelemreméltó kialakításával a szerelés sokkal kényelmesebb.
- Az átmérők széles választéka 6, 8 és 10 mm, megfelelő lehetőséget kínál minden rögzítési feladathoz.

### ALKALMAZÁSOK

- Homlokzat, mennyezet és tető tartószerkezet fából és fémből
- Ablakok
- Kapuk és ajtók
- Szekrények
- Kábeltálcák
- Négyzet gerendák
- Konyhaszekrények

### MKÖDÉSE

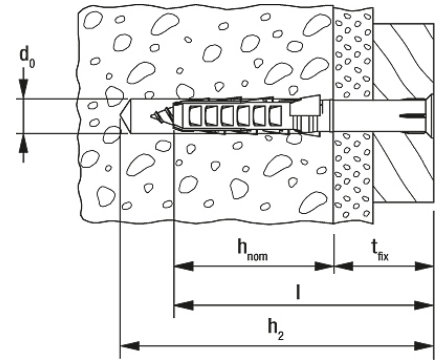
- Az SXR dübel átmenőszeléssel alkalmazható.
- Az SXR biztosan terpeszt tömör építőanyagokban és számos üreges építőanyagban.
- Üreges téglá esetén csak fúrófokozatban (ütés nélkül) szabad fúrni.
- Süllyesített fejű csavarokkal faszervezetek rögzítéséhez ajánlott. Fémszerkezetekhez a széles peremű dübelváltozat, préselt alátétes csavarral történő használata javasolt, amely még egy plusz imbuszkulcsos behajtási lehetőséget is tartalmaz.



## MSZAKI ADATOK



Rögítődübel SXR-T



galvanized

| Termék megnevezése | Cikkszám | ETA engedély | Furatátmérő<br>$d_0$<br>[mm] | Min. furatmélység<br>átmenőszerelésnél<br>$h_2$<br>[mm] | Min. rögzítési<br>mélység<br>$h_{nom} (h_v)$<br>[mm] | Dübel hossz<br>$l$<br>[mm] |
|--------------------|----------|--------------|------------------------------|---|--|----------------------------|
| SXR 8 x 60 T       | 502999   | ■            | 8                            | 70  | 50   | 60                         |
| SXR 8 x 80 T       | 503000   | ■            | 8                            | 90  | 50   | 80                         |
| SXR 8 x 100 T      | 503001   | ■            | 8                            | 110   | 50   | 100                        |
| SXR 8 x 120 T      | 503002   | ■            | 8                            | 130   | 50   | 120                        |
| SXR 10 x 80 T      | 046263   | ■            | 10                           | 90  | 50   | 80                         |
| SXR 10 x 100 T     | 046264   | ■            | 10                           | 110   | 50   | 100                        |
| SXR 10 x 120 T     | 046265   | ■            | 10                           | 130   | 50   | 120                        |
| SXR 10 x 140 T     | 046266   | ■            | 10                           | 150   | 50   | 140                        |
| SXR 10 x 160 T     | 046267   | ■            | 10                           | 170   | 50   | 160                        |
| SXR 10 x 180 T     | 046268   | ■            | 10                           | 190   | 50   | 180                        |
| SXR 10 x 200 T     | 046269   | ■            | 10                           | 210   | 50   | 200                        |
| SXR 10 x 230 T     | 046270   | ■            | 10                           | 240   | 50   | 230                        |
| SXR 10 x 260 T     | 046271   | ■            | 10                           | 270   | 50   | 260                        |

stainless steel A4

| Termék megnevezése | Cikkszám | ETA engedély | Furatátmérő<br>$d_0$<br>[mm] | Min. furatmélység<br>átmenőszerelésnél<br>$h_2$<br>[mm] | Min. rögzítési<br>mélység<br>$h_{nom}$ ( $h_V$ )<br>[mm] | Dübel hossz<br>$l$<br>[mm] |
|--------------------|----------|--------------|------------------------------|---|--|----------------------------|
| SXR 10 x 80 T A4   | 046272   | ■            | 10                           | 90  | 50   | 80                         |
| SXR 10 x 100 T A4  | 046274   | ■            | 10                           | 110   | 50   | 100                        |
| SXR 10 x 120 T A4  | 046278   | ■            | 10                           | 130   | 50   | 120                        |
| SXR 10 x 140 T A4  | 046279   | ■            | 10                           | 150   | 50   | 140                        |
| SXR 10 x 160 T A4  | 046283   | ■            | 10                           | 170   | 50   | 160                        |
| SXR 10 x 180 T A4  | 046285   | ■            | 10                           | 190   | 50   | 180                        |
| SXR 10 x 200 T A4  | 046286   | ■            | 10                           | 210   | 50   | 200                        |
| SXR 10 x 230 T A4  | 046287   | ■            | 10                           | 240   | 50   | 230                        |
| SXR 10 x 260 T A4  | 046288   | ■            | 10                           | 270   | 50   | 260                        |

hot dipped galvanized

| Termék megnevezése | Cikkszám | ETA engedély | Furatátmérő<br>$d_0$<br>[mm] | Min. furatmélység<br>átmenőszerelésnél<br>$h_2$<br>[mm] | Min. rögzítési<br>mélység<br>$h_{nom} (h_v)$<br>[mm] | Dübel hossz<br>$l$<br>[mm] |
|--------------------|----------|--------------|------------------------------|---|--|----------------------------|
| SXR 10 x 100 T hdg | 509534   |              | 10                           | 110   | 50   | 100                        |
| SXR 10 x 120 T hdg | 509535   |              | 10                           | 130   | 50   | 120                        |
| SXR 10 x 140 T hdg | 509536   |              | 10                           | 150   | 50   | 140                        |

## TERHELÉSEK

### Rögzítődübel SXR <sup>4)</sup>

Egy dübelre megengedett legnagyobb terhelés<sup>1</sup> több ponton történő homlokzatrögzítés esetén nem teherhordó szerkezeteknél falazatokban. Méretezéskor a teljes ETA-07/O121 engedélyt figyelembe kell venni.

| Típus  | Tégla nyomószilárdság<br>$f_b$<br>[N/mm <sup>2</sup> ] | Téglatípus<br>DIN<br>[-]<br>[-] | Min. rögzítési mélység<br>$h_{nom}$<br>[mm] | Min. építőanyag vastagság<br>$h_{min}$<br>[mm] | Tömör téglafalazat és üreges téglafalazat                 |  |   |
|--|--|---------------------------------|---|--|---|--|---|
|  |  |                                 |   |  | Megengedett húzóerő<br>$F_{perm}$ <sup>3)5)</sup><br>[kN] | Min. tengely-távolság<br>$s_{min}$ <sup>2)</sup><br>[mm] | Min. peremtávolság<br>$c_{min}$ <sup>2)</sup><br>[mm] |
| <b>Tömör tégl Mz</b>   |  |                                 |   |  |   |  |   |
| SXR 8  | ≥ 20   | Mz                              | 50  | 100  | 0,71  | 100  | 100   |
| SXR 10   | ≥ 20   | Mz                              | 50  | 100  | 0,86  | 100  | 100   |
| <b>Tömör mészhomok tégl és tömör tégl KS</b>                       |  |                                 |   |  |   |  |   |
| SXR 8  | ≥ 10   | KS                              | 50  | 100  | 0,71  | 100  | 100   |
| SXR 10   | ≥ 10   | KS                              | 50  | 100  | 0,86  | 100  | 100   |
| <b>Üreges tégl Hlz</b>   |  |                                 |   |  |   |  |   |
| SXR 8  | ≥ 20   | HLz                             | 50  | 100  | 0,34  | 100  | 100   |
| SXR 10   | ≥ 12   | HLz                             | 50  | 100  | 0,26  | 100  | 100   |
| SXR 10   | ≥ 20   | HLz                             | 50  | 100  | 0,71  | 100  | 100   |
| <b>Üreges mészhomok tégl KSL</b>                                   |  |                                 |   |  |   |  |   |
| SXR 8  | ≥ 12   | KSL                             | 50  | 100  | 0,57  | 100  | 100   |
| SXR 10   | ≥ 12   | KSL                             | 50  | 100  | 0,57  | 100  | 100   |
| <b>Üreges, adalékanyagos könnyűbeton falazóelem Hbl</b>            |  |                                 |   |  |   |  |   |
| SXR 8  | ≥ 10   | Hbl                             | 50  | 100  | 0,71  | 100  | 100   |
| SXR 10   | ≥ 6  | Hbl                             | 50  | 100  | 0,71  | 100  | 100   |
| SXR 10   | ≥ 10   | Hbl                             | 50  | 100  | 0,71  | 100  | 100   |
| <b>Tömör tégl és tömör, adalékanyagos könnyűbeton falazóelem V</b> |  |                                 |   |  |   |  |   |
| SXR 8  | ≥ 2  | V                               | 50  | 100  | 0,34  | 100  | 100   |
| SXR 10   | ≥ 2  | V                               | 50  | 100  | 0,21  | 100  | 100   |
| <b>Pórusbeton tégl és megerősített panel AAC</b>                   |  |                                 |   |  |   |  |   |
| SXR 10   | ≥ 2  | AAC                             | 50  | 100  | 0,14 <sup>7)</sup>  | 200  | 100   |
| SXR 10   | ≥ 6  | AAC                             | 50  | 100  | 0,27  | 200  | 100   |

<sup>1)</sup> A szükséges anyagoldali részleges biztonsági tényezőket valamint a teheroldali részleges biztonsági tényezőket  $\gamma_L = 1,4$  tartalmazza. Önálló dübellel számolva pl. egy dübel minimális tengelytávolsággal az engedély 11. illetve 15. táblázata szerint.

<sup>2)</sup> Az alapértékeknel kisebb tengely- illetve peremtávolságok csökkentik a megengedett terhelést. A minimális tengely- és peremtávolságok kombinációja nem lehetséges. Az egyik értéket emelni szükséges az engedély szerint.

<sup>3)</sup> Érvényes húzó-, nyíró- és bármely szögben irányuló erőre. Húzó, nyíróerők és a hajlítónyomatékok kombinációjánál (lásd engedély).

<sup>4)</sup> gvz és A4. cinkkel galvanizált csavarok kültéri alkalmazása esetén a beszivárgó nedvességet figyelembe kell venni.

<sup>5)</sup> Az adott értékek normál fúrással (ütvefokozat nélkül) érvényesek. A megadott terhelések referencia értékek, amelyek a tégl típusától függően változhatnak. Ha a rögzítési mélység nagyobb mint  $h_{nom} = 50$  mm, akkor helyszíni vizsgálat szükséges.

<sup>6)</sup> Az értékek 50°C-os teherhordó szerkezetre vonatkoznak (rövid ideig 80°C), hosszabb ideig tartó 30°C-os hőmérsékleten magasabb terhelések lehetségesek.

<sup>7)</sup> Speciális szerszámmal kell a furatot elkészíteni (GBS).

## TERHELÉSEK

### Rögzítődübel SXR <sup>4)</sup>

Egy dübelre megengedett legnagyobb terhelések<sup>1) 6)</sup> több ponton történő homlokzatrögzítés esetén nem teherhordó szerkezeteknél normál betonban  $\geq C12/15$  ill.  $\geq B15$ . Méretezéskor a teljes ETA-07/0121 engedélyt figyelembe kell venni.

| Típus         | Min. rögzítési mélység<br>$h_{nom}$<br>[mm] | Min. építőanyag vastagság<br>$h_{min}$<br>[mm] | Repedéses vagy repedésmentes beton                      |  |   |   |
|---------------|---|--|---|--|---|---|
|               |   |  | Megengedett húzóerő<br>$N_{perm}$ <sup>3)</sup><br>[kN] | Megengedett nyíróerő<br>$V_{perm}$ <sup>3)</sup> | Min. tengelytávolság<br>$s_{min}$ <sup>2)</sup><br>[mm] | Min. peremtávolság<br>$c_{min}$ <sup>2)</sup><br>[mm] |
| <b>SXR 8</b>  | 50  | 100  | 1,0   | 1,2 <sup>5)</sup>                                | 50  | 50  |
| <b>SXR 10</b> | 50  | 100  | 1,8   | 2,0 <sup>5)</sup>                                | 50  | 60  |

<sup>1)</sup> A szükséges anyagoldali részleges biztonsági tényezőket valamint a teheroldali részleges biztonsági tényezőket  $\gamma_L = 1,4$  tartalmazza. Önálló dübellel számolva pl. egy dübel  $s \geq s_{cr,N}$  tengelytávolsággal és  $c \geq c_{cr,N}$  peremtávolsággal az engedély 8. táblázata szerint.

<sup>2)</sup> Az alapértékeknél kisebb tengely- illetve peremtávolságok csökkentik a megengedett terhelést.

A minimális tengely- és peremtávolságok kombinációja nem lehetséges. Az egyik értéket emelni szükséges az engedély szerint. Az értékek C12/15 betonra vonatkoznak (lásd engedély).

<sup>3)</sup> Érvényes húzó-, nyíró- és bármely szögben irányuló erőre. Húzó, nyíróerők és a hajlítónyomatékok kombinációjánál (lásd engedély).

<sup>4)</sup> gvz és A4. cinkkel galvanizált csavarok kültéri alkalmazása esetén a beszívargó nedvességet figyelembe kell venni.

<sup>5)</sup> A megengedett nyíróerőt az ETAG 020 C melléklete határozza az acélcavarok tönkremenetelére is. Ez az érték az SXR 8-nál  $V_{perm} = 4,2$  kN gvz csavarok esetében és  $V_{perm} = 3,4$  kN a korrózióálló csavarok esetében. Az SXR 10-nél pedig  $V_{perm} = 6$  kN. Ezeknél a magas értékeknél a rögzítési pont várható elmozdulása olyan mértékű lenne, amely miatt elvesztené eredeti funkcióját, ezért az engedély 7. táblázatának értékei javasoltak.

<sup>6)</sup> Az értékek 50°C-os teherhordó szerkezetre vonatkoznak (rövid ideig 80°C), hosszabb ideig tartó 30°C-os hőmérsékleten magasabb terhelések lehetségesek.

## TERHELÉSEK

### Rögzítődübel SXR

Legnagyobb javasolt terhelések<sup>1)</sup> egy dübel esetén.

Az értékek a megadott méretű facsavarokkal érvényesek.

| Típus  |  |      | SXR 6 |
|--|--|------|-------|
| Csavarátmérő   | $\emptyset$  | [mm] | 4,5   |
| Min. peremtávolság betonban  | $a_r$  | [mm] | 50    |
| <b>Javasolt terhelések az egyes alapanyagokban <math>F_{rec}</math><sup>2)</sup></b> |  |      |       |
| Beton  | $\geq C20/25$  | [kN] | 0,25  |
| Tömör téglá  | $\geq Mz 12$   | [kN] | 0,20  |
| Tömör mészhomok téglá  | $\geq KS 12$   | [kN] | 0,20  |
| Üreges téglá   | $\geq Hlz 12$ ( $\rho \geq 1.0$ kg/dm <sup>3</sup> ) | [kN] | 0,10  |
| Üreges mészhomok téglá   | $\geq KSL 12$  | [kN] | 0,20  |

<sup>1)</sup> A szükséges biztonsági tényezőket tartalmazza.

<sup>2)</sup> Érvényes húzó-, nyíró és bármely szögben irányuló erőre.