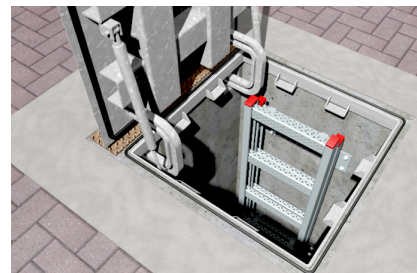


Költséghatékony rögzítés repedésmentes betonba



TÍPUSOK

- cinkkel galvanizált acél
- korrózióálló acél
- tűzihorganyzott acél

ÉPÍTANYAGOK

Engedélyezett:

- Repedésmentes beton C20/25-től C50/60-ig

Továbbá alkalmazható:

- Beton C12/15
- Tömör szerkezetű terméskő

ENGEDÉLYEK



ELNYÖK

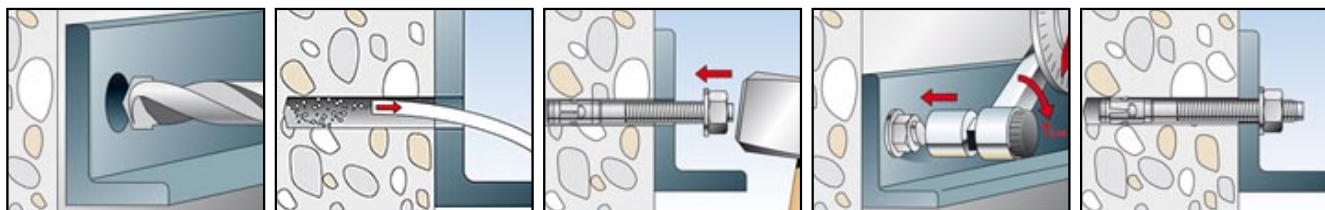
- Standard rögzítési mélységgel maximális terhelési kapacitásra képes. Ezáltal kevesebb rögzítési pontra és kisebb talplemezre van szükség.
- Csökkentett rögzítési mélységével kisebb furatmélységet igényel. Ezáltal csökken a szerelésre fordítandó idő.
- A hosszú menet lehetővé teszi a távtartó szereléseket, ezzel is növelve az alkalmazás rugalmasságát.
- A dübel biztos szereléséhez néhány kalapácsütés és minimális nyomatékú meghúzás szükséges, ezáltal egyszerűbb az alkalmazás.
- A beütési zóna megakadályozza a menet károsodását, így biztosítva a rögzített tárgy utólagos leszerelhetőségét.

ALKALMAZÁSOK

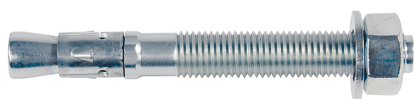
- Acélszerkezetek
- Védőkorlátok
- Konzolok
- Létrák
- Kábeltálcák
- Gépek
- Lépcsők
- Kapuk
- Homlokzatok

MKÖDÉSE

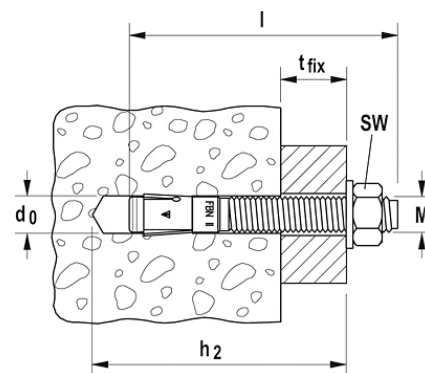
- Az FBN II alkalmas előszerelésekhez, átmenőszerelésekhez, továbbá bizonyos feltételek mellett távtartó szerelésekhez.
- Beütés előtt csavarjuk a hatlapú anyát optimális szerelési pozícióba (a beütőcsap kb. 2-3 mm-re álljon ki az anya felső síkjából).
- A hatlapú anya meghúzásával a kúp behúzódik a hüvelybe, amely ezáltal a furatfálnak feszül.
- A fejen lévő jelölés segítségével könnyen ellenőrizhető.
- Szériaszerelés esetén a munkafolyamat meggyorsítására javasoljuk az FABS szerelőszerző alkalmazását.



MSZAKI ADATOK



Alapcsavar FBN II



galvanized

Termék megnevezése	Cikkszám	ETA engedély	Furatátmérő d_0 [mm]	Dübel hossz l [mm]	Max. hasznos hossz $hef,stand/hef,red$ t_{fix} [mm]
FBN II 6/10	505527	■	6	55	10/-
FBN II 6/30	505528	■	6	75	30/-
FBN II 6/5	505526	■	6	50	5/-
FBN II 8/10	040664	■	8	71	10/20
FBN II 8/20	040669	■	8	81	20/30
FBN II 8/30	040700	■	8	91	30/40
FBN II 8/5	040662	■	8	66	5/15
FBN II 8/50	040771	■	8	111	50/60
FBN II 8/70	040777	■	8	131	70/80
FBN II 8/100	040783	■	8	161	100/110
FBN II 10/10	040827	■	10	86	10/20
FBN II 10/20	040851	■	10	96	20/30
FBN II 10/30	040854	■	10	106	30/40
FBN II 10/50	040855	■	10	126	50/60
FBN II 10/70	040931	■	10	146	70/80
FBN II 10/100	040943	■	10	176	100/110
FBN II 10/140	040944	■	10	216	140/150
FBN II 10/160	040945	■	10	236	160/170
FBN II 12/10	040950	■	12	106	10/25
FBN II 12/20	044558	■	12	116	20/35
FBN II 12/30	045263	■	12	126	30/45
FBN II 12/50	045264	■	12	146	50/65
FBN II 12/80	045265	■	12	176	80/95
FBN II 12/100	045266	■	12	196	100/115
FBN II 12/120	045267	■	12	216	120/135
FBN II 12/140	045268	■	12	236	140/155
FBN II 12/160	045269	■	12	256	160/175
FBN II 16/25	045564	■	16	145	25/40
FBN II 16/50	045565	■	16	170	50/65
FBN II 16/80	045566	■	16	200	80/95
FBN II 16/100	045567	■	16	220	100/115
FBN II 16/140	045568	■	16	260	140/155
FBN II 16/160	045569	■	16	280	160/175
FBN II 16/200	045570	■	16	320	200/215
FBN II 20/30	045573	■	20	187	30/55
FBN II 20/60	045574	■	20	217	60/85
FBN II 20/80	045575	■	20	237	80/105
FBN II 20/120	045576	■	20	277	120/145

stainless steel A4

Termék megnevezése	Cikkszám	ETA engedély	Furatátmérő d_0 [mm]	Dübel hossz l [mm]	Max. hasznos hossz hef, stand/hef, red t_{fix} [mm]
FBN II 6/10 A4	505532	■	6	55	10/-
FBN II 6/30 A4	505535	■	6	75	30/-
FBN II 8/10 A4	507555	■	8	71	10/20
FBN II 8/30 A4	507556	■	8	91	30/40
FBN II 8/50 A4	507557	■	8	111	50/60
FBN II 10/10 A4	507558	■	10	86	10/20
FBN II 10/20 A4	507559	■	10	96	20/30
FBN II 10/30 A4	507560	■	10	106	30/40
FBN II 10/50 A4	507561	■	10	126	50/60
FBN II 10/100 A4	507562	■	10	176	100/110
FBN II 12/10 A4	507563	■	12	106	10/25
FBN II 12/20 A4	507564	■	12	116	20/35
FBN II 12/30 A4	507565	■	12	126	30/45
FBN II 12/50 A4	507566	■	12	146	50/65
FBN II 12/100 A4	507567	■	12	196	100/115
FBN II 16/10 A4	507568	■	16	130	10/25
FBN II 16/25 A4	507569	■	16	145	25/40
FBN II 16/50 A4	507570	■	16	170	50/65
FBN II 20/30 A4	507571	■	20	187	30/55
FBN II 20/60 A4	507572	■	20	217	60/85

hot dipped galvanized

Termék megnevezése	Cikkszám	ETA engedély	Furatátmérő d_0 [mm]	Dübel hossz l [mm]	Max. hasznos hossz hef,stand/hef,red t_{fix} [mm]
FBN II 8/10 fvz	507575	■	8	71	10/20
FBN II 8/30 fvz	507576	■	8	91	30/40
FBN II 8/50 fvz	507577	■	8	111	50/60
FBN II 8/70 fvz	507578	■	8	131	70/80
FBN II 10/10 fvz	507579	■	10	86	10/20
FBN II 10/30 fvz	507580	■	10	106	30/40
FBN II 10/50 fvz	507582	■	10	126	50/60
FBN II 10/100 fvz	507583	■	10	176	100/110
FBN II 12/10 fvz	507589	■	12	106	10/25
FBN II 12/30 fvz	507591	■	12	126	30/45
FBN II 12/50 fvz	507592	■	12	146	50/65
FBN II 12/100 fvz	507596	■	12	196	100/115
FBN II 16/25 fvz	507598	■	16	145	25/40
FBN II 16/50 fvz	507553	■	16	170	50/65
FBN II 16/100 fvz	507554	■	16	220	100/115
FBN II 20/30 fvz	508015	■	20	187	30/55

TERHELÉSEK

Alapcsavar FBN II

Legnagyobb megengedett terhelés önálló dübel esetén¹⁾ betonban (C20/25)⁴⁾

Méretezésnél a teljes ETA - 07/02 11 engedélyt figyelembe kell venni.

Típus	Min. tényleges rögzítési mélység $h_{ef,min}$ [mm]	Max. Tényleges rögzítési mélység $h_{ef,max}$ [mm]	Min. építőanyag-vastagság h_{min} [mm]	Még húzási nyomaték T_{inst} [Nm]	Repedésmentes beton			
					Megengedett húzóerő $N_{perm}^{3)}$ [kN]	Megengedett nyíróerő $V_{perm}^{3)}$ [kN]	Min. tengely-távolság $s_{min}^{2)}$ [mm]	Min. peremtávolság $c_{min}^{2)}$ [mm]
FBN II 6⁵⁾		30	100	4,0	2,9	3,4	40	40
FBN II 8⁵⁾	30		100	15,0	2,9	7,1	40	40
		40	100	15,0	6,1	7,6	40	40
FBN II 10	40		100	30,0	6,1	12,0	50	80
		50	100	30,0	8,5	12,0	50	50
FBN II 12	50		100	50,0	8,5	17,9	70	100
		65	120	50,0	12,6	17,9	70	70
FBN II 16	65		120	100,0	12,6	29,0	90	120
		80	160	100,0	17,2	31,5	90	90
FBN II 20	80		160	200,0	17,2	38,3	120	120
		105	200	200,0	25,9	38,3	120	120

¹⁾ Az engedélyben szabályozott anyagoldali részleges biztonsági tényezőt valamint a teheroldali részleges biztonsági tényezőt $\gamma_L = 1,4$ is tartalmazza. Egy önálló dübelnél a tengelytávolság alapértéke: $s \geq 3 \times h_{ef}$ és a peremtávolság alapértéke: $c \geq 1,5 \times h_{ef}$. Lásd: engedély.

²⁾ Az alapértékeknél kisebb tengely- illetve peremtávolságok csökkentik a megengedett terhelést.

³⁾ Húzó-, nyíróerők és a hajlítónyomatékok kombinációjánál a pontos adatokat ugyanúgy, mint a

csökkentett perem- és tengelytávolságokhoz tartozó terhelhetőségi értékeket az engedély tartalmazza (dübelcsoportoknál).

⁴⁾ Nagyobb betonszilárdságnál, C50/60-ig nagyobb megengedett terhelések lehetségesek.

⁵⁾ 40 mm-nél kisebb rögzítési mélység csak nem teherhordó rendszerek több ponton történő rögzítése esetén megengedett.

TERHELÉSEK

Alapcsavar FBN II A4

Legnagyobb megengedett terhelés önálló dübel esetén¹⁾ betonban (C20/25)⁴⁾

Méretezésnél a teljes ETA - 07/O2 11 engedélyt figyelembe kell venni.

Típus	Min. tényleges rögzítési mélység $h_{ef,min}$ [mm]	Max. tényleges rögzítési mélység $h_{ef,max}$ [mm]	Min. építőanyag-vastagság h_{min} [mm]	Még húzási nyomaték T_{inst} [Nm]	Repedésmentes beton			
					Megengedett húzóerő $N_{perm}^{3)}$ [kN]	Megengedett nyíróerő $V_{perm}^{3)}$ [kN]	Min. tengely-távolság $s_{min}^{2)}$ [mm]	Min. peremtávolság $c_{min}^{2)}$ [mm]
FBN II 6 A4 ⁵⁾		30	100	4,0	2,9	3,0	40	40
FBN II 8 A4 ⁵⁾	30		100	10,0	2,9	7,1	50	45
		40	100	10,0	6,1	7,3	40	45
FBN II 10 A4	40		100	20,0	6,1	11,6	50	80
		50	100	20,0	8,5	11,6	70	55
FBN II 12 A4	50		100	35,0	8,5	15,7	70	100
		65	120	35,0	12,6	15,7	70	70
FBN II 16 A4	65		120	80,0	12,6	29,0	90	120
		80	160	80,0	17,2	29,1	120	80
FBN II 20 A4	80		160	150,0	17,2	39,6	140	120
		105	200	150,0	25,9	49,1	120	120

¹⁾ Az engedélyben szabályozott anyagoldali részleges biztonsági tényezőt valamint a teheroldali részleges biztonsági tényezőt $\gamma_L = 1,4$ is tartalmazza. Egy önálló dübelnél a tengelytávolság alapértéke: $s \geq 3 \times h_{ef}$ és a peremtávolság alapértéke: $c \geq 1,5 \times h_{ef}$. Lásd: engedély.

²⁾ Az alapértékeknél kisebb tengely- illetve peremtávolságok csökkentik a megengedett terhelést.

³⁾ Húzó-, nyíróerők és a hajlítónyomatékok kombinációjánál a pontos adatokat ugyanúgy, mint a

csökkentett perem- és tengelytávolságokhoz tartozó terhelhetőségi értékeket az engedély tartalmazza (dübelcsoportoknál).

⁴⁾ Nagyobb betonszilárdságnál, C50/60-ig nagyobb megengedett terhelések lehetségesek.

⁵⁾ 40 mm-nél kisebb rögzítési mélység csak nem teherhordó rendszerek több ponton történő rögzítése esetén megengedett.