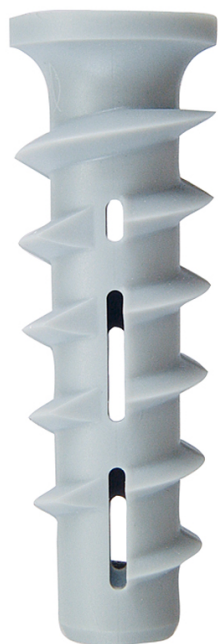


Sokoldalú nylon rögzítődübel pórusbetonhoz



ÉPÍTANYAGOK

- Pórusbeton
- Tömör gipszpanel



ENGEDÉLYEK



ELNYÖK

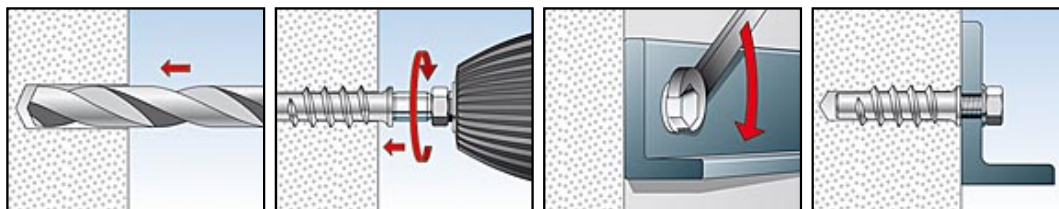
- Az FTP K egyaránt alkalmas facsavarokhoz és metrikus csavarokhoz, így nagy rugalmasságot kínál a csavarkiválasztásban.
- A spirálformájú menet bevágja magát a pórusbetonba.
- Könnyen és csekély energiaráfordítással alkalmazható az FTP EK szerelőszerszámmal. Ennek köszönhetően kényelmesen szerelhető.
- A speciális geometria lehetővé teszi, a szinte feszítésmentes rögzítést. Ezáltal kis tengely- és peremtávolságok lehetségesek, és a vakolat nem pattogzik le.

ALKALMAZÁSOK

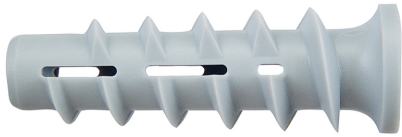
- Képek
- Lámpák
- Polcok
- Tükrös szekrények
- Postaládák
- Jelzések
- Mozgásérzékelő
- Kábel-és csőbilincsek
- Távolságtartó szerelések

MKÖDÉSE

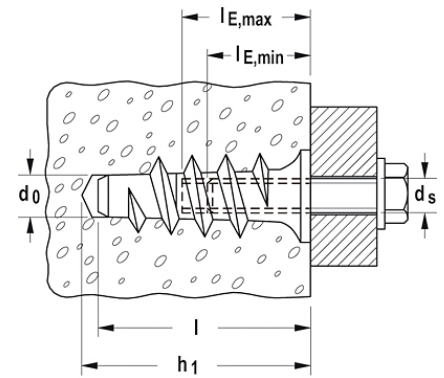
- Az FTP K csak előszereléssel alkalmazható.
- FTP EK szerelőszerszámmal történő alkalmazáskor a spirálformájú menet bevágja magát a pórusbetonba.
- Fa- és metrikus csavarokkal is alkalmazható 4 - 10 mm átmérőknél.



MSZAKI ADATOK



Turbó gázbetondübel FTP K



Termék megnevezése	Cikkszám	Furatátmérő d_0 [mm]	Facsavar átmérő d_s [mm]	Metrikus csavar M
FTP K 4	078411	8 - (10)	4 - 4,5	M 4
FTP K 6	078412	8 - (10)	5 - 6	M 5 - 6
FTP K 8	078413	10 - (12)	7 - 8	M 8
FTP K 10	078414	12 - (14)	9 - 10	M 8 - 10

TERHELÉSEK

Turbó pórusbetondübel FTP K

Legnagyobb javasolt terhelés¹⁾ egy dübel esetén pórusbetonban és vakolt falaknál.

Az értékek csak a meghatározott csavar átmérővel érvényesek.

Típus			FTP K4	FTP K6	FTP K8	FTP K10
Csavar átmérő (metrikus és facsavar)	Ø	[mm]	4	5-6	8	8-10
Min. peremtávolság	c _{min}	[mm]	100	100	150	200
Javasolt terhelés a megfelelő építőanyagban F_{rec}²⁾						
Pórusbeton	PP2; PB2 (≥ 2,5 N/mm ²)	[kN]	0,15	0,20	0,30	0,40
Pórusbeton	PP4; PB4 (≥ 5,0 N/mm ²)	[kN]	0,25	0,30	0,40	0,50
Vakolt fal		[kN]	-	-	0,29	0,54

¹⁾ 5-ös biztonsági tényezőt tartalmaz

²⁾ Érvényes húzó-, nyíró és bármely szögben irányuló erőre.