

## Tökéletes tartás minden építőanyagban



### ÉPÍTANYAGOK

- Beton
- Gipszkarton és gipsz farostlemez
- Üreges téglá
- Üreges könnyűbeton téglá
- Üreges téglá- és betonfödémek
- Üreges mészhomoktéglá
- Tömör mészhomoktéglá
- Terméskő
- Pórusbeton
- Forgácslap
- Tömör gipszpanel
- Tömör könnyűbetontéglá
- Tömör téglá

### ENGEDÉLYEK



### ELNYÖK

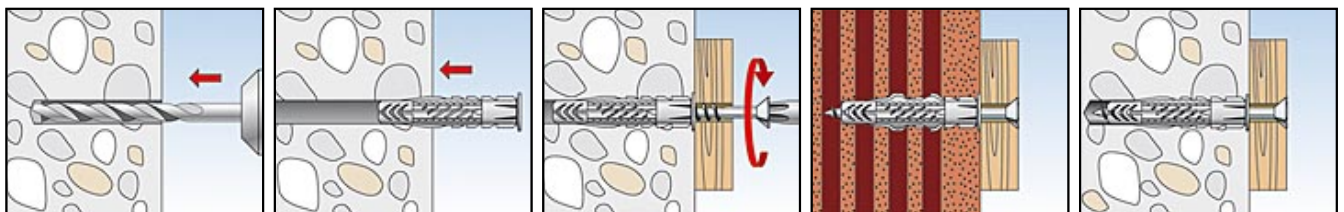
- Az univerzális működési elv (csomóképződés vagy terpesztés) lehetővé teszi az alkalmazást minden tömör, üreges és lap építőanyagban. Ennek eredményeképpen az UX tökéletes választás az ismeretlen építőanyagoknál.
- A jó csavarmegvezetés biztosítja a csavar félrefutás mentességét. A fűrészfogazású elfordulásgátlók megakadályozzák a dübel megforgását a furatban. Ezáltal a lehető legnagyobb szerelési biztonságot garantálja.
- Csavarral, szemes csavarral és kampóval minden rögzítési feladathoz a tökéletes megoldást kínálja.

### ALKALMAZÁSOK

- Képek
- Lámpák
- Lábazat
- Könnyű szekrények
- Törölköző tartók
- Tükrös szekrények
- Fügönykarnisok
- Mosdó rögzítések
- TV konzolok
- Szaniter/fűtés/klíma szerelés

### MKÖDÉSE

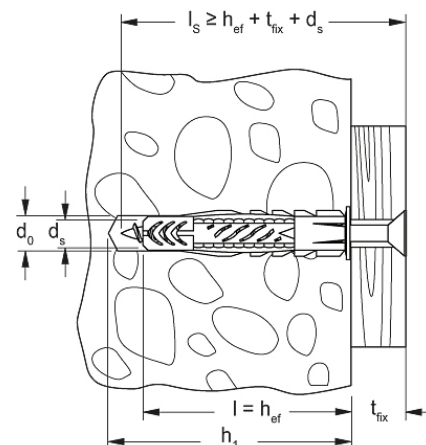
- UX peremes változat előszereléssel; az UX perem nélküli változata pedig átmenőszereléssel is szerelhető.
- Biztos csomóképződés minden üreges anyagban és erős terpesztés tömör építőanyagokban.
- A csavarhosszúság meghatározása: dübelhosszúság + tárgy vastagsága + vakolat és/vagy szigetelőanyag vastagság + 1 × csavarátmérő.
- Alkalmazható fa- és faforgács-csavarokkal valamint tőcsavarokkal.
- Építőlapoknál a csavar menet nélküli része nem lehet hosszabb mint a rögzítendő tárgy vastagsága.
- A peremtávolság legalább egy dübel hosszúság legyen.



## MSZAKI ADATOK



Univerzális dübel UX



Termék megnevezése	Cikkszám	Furatátmérő $d_0$ [mm]	Min. furatmélység $h_1$ [mm]	Min. panelvastagság $d_b$ [mm]	Dübel hossz $l$ [mm]	Egységcsomag [pcs]
<b>UX 5 x 30</b>	<b>094721</b>	5	40	9,5	30	100
<b>UX 5 x 30 R</b>	<b>094722</b>	5	40	9,5	30	100
<b>UX 6 x 35</b>	<b>062754</b>	6	45	9,5	35	100
<b>UX 6 x 35 R</b>	<b>062756</b>	6	45	9,5	35	100
<b>UX 6 x 35 R S/20</b>	<b>094758</b>	6	65	9,5	35	25
<b>UX 6 x 50</b>	<b>072094</b>	6	60	9,5	50	100
<b>UX 6 x 50 R</b>	<b>072095</b>	6	60	9,5	50	100
<b>UX 6 x 50 R S/20</b>	<b>094759</b>	6	80	9,5	50	25
<b>UX 8 x 40 R</b>	<b>505483</b>	8	50	9,5	40	100
<b>UX 8 x 50</b>	<b>077869</b>	8	60	9,5	50	100
<b>UX 8 x 50 R</b>	<b>077870</b>	8	60	9,5	50	100
<b>UX 8 x 50 R S/15</b>	<b>094762</b>	8	75	9,5	50	25
<b>UX 8 x 50 R S/25</b>	<b>094760</b>	8	85	9,5	50	25
<b>UX 10 x 60</b>	<b>077871</b>	10	75	12,5	60	50
<b>UX 10 x 60 R</b>	<b>077872</b>	10	75	12,5	60	50
<b>UX 10 x 60 S/20</b>	<b>094761</b>	10	90	12,5	60	10
<b>UX 12 x 70</b>	<b>062758</b>	12	85		70	25
<b>UX 14 x 75</b>	<b>062757</b>	14	95		75	20

## TERHELÉSEK

### Univerzális dübel UX

Legnagyobb javasolt terhelés<sup>1)</sup> önálló dübel esetén.

Az értékek csak a meghatározott facsavar átmérővel érvényesek.

Típus		UX5	UX6	UX6 x 50	UX8	UX10	UX12	UX14
Csavar átmérő	Ø [mm]	4	5	5	6	8	10	12
<b>Javasolt terhelés a megfelelő építőanyagban <math>F_{rec}</math><sup>2)</sup></b>								
Beton	≥ C20/25	[kN]	0,30	0,40	0,60	0,60	1,00	1,80
Tömör tégl	≥ Mz 12	[kN]	0,20	0,20	0,30	0,30	0,50	0,80
Üreges mészhomok tégl	≥ KSL 12	[kN]	0,30	0,40	0,40	0,50	0,60	0,80
Üreges tégl	≥ Hlz 12	[kN]	0,20	0,20	0,20	0,20	0,30	0,40
Pórusbeton	≥PB4, PP4 (G4)	[kN]	0,15	0,20	0,20	0,30	0,40	0,70
Gipszkarton	12,5 mm	[kN]	0,10	0,10	0,10	0,10	-	-
Gipszkarton	25 mm	[kN]	0,10	0,15	0,15	0,15	-	-
Gipszszálas lap	(Fermacell)	[kN]	0,20	0,20	0,20	0,25	-	-
Vakolt fal	$\rho \geq 0,9 \text{ kg/dm}^3$	[kN]	-	-	-	0,15	0,35	0,50

<sup>1)</sup> 7-es biztonsági tényezőt tartalmazza.

<sup>2)</sup> Érvényes húzó-, nyíró és bármely szögben irányuló erőre.