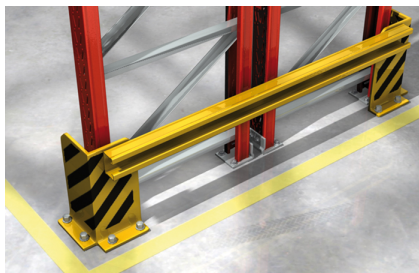


## Átmenőszerelésű nagyteljesítményű dübel repedéses betonba



### TÍPUSOK

- cinkkel galvanizált acél

### ÉPÍTANYAGOK

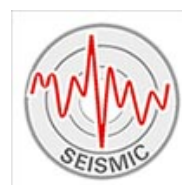
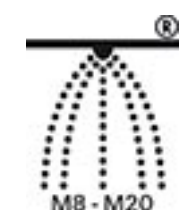
#### Engedélyezett:

- Repedéses és repedésmentes beton C20/25-től C50/60-ig

#### Továbbá alkalmazható:

- Beton C12/15
- Tömör szerkezetű terméskő

### ENGEDÉLYEK



### ELNYÖK

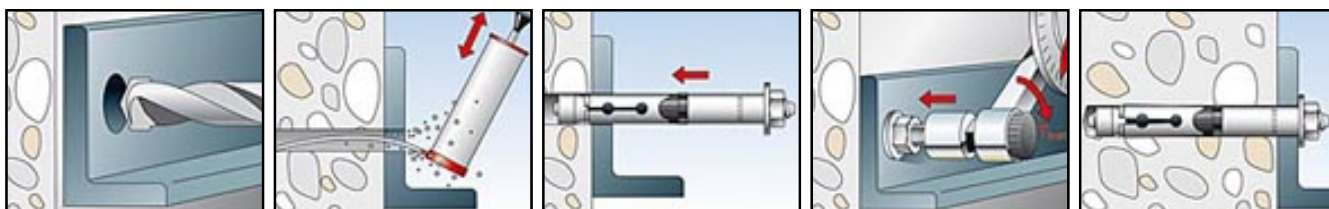
- A dübel konstrukció a fejkialakítások széles választékával lehetővé teszi a rögzítési pontok kifinomult tervezését.
- A nagy acélszilárdság, valamint a csavar és a hüvely optimális együttműködése maximális nyírási teherbírást tesznek lehetővé.
- Nemzetközi engedélyek garantálják a maximális biztonságot, és a legjobb teljesítményt.
- Geometriai kialakítása csökkenti a szerelés energia szükségletét.

### ALKALMAZÁSOK

- Védőkorlátok
- Lépcsők
- Konzolok
- Acélszerkezetek
- Létrák
- Kábeltálcák
- Gépek
- Kapuk
- Homlokzatok
- Rácsok

### MKÖDÉSE

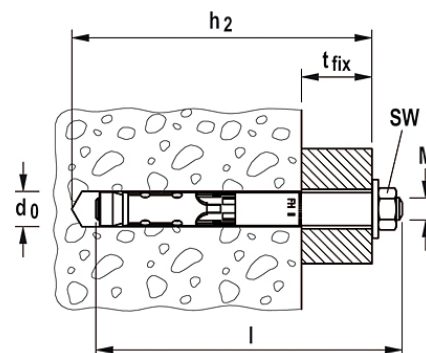
- Az FH II átmenőszereléssel alkalmazható.
- A hatlapú anyja meghúzásával a kúp behúzódik a hüvelybe, amely ezáltal a furatfalnak feszül.
- A fekete műanyag gyűrű elfordulás ellen biztosítja meghúzásakor a dübelt, és továbbá egy gyűrődő zónaként is szolgál.
- A dübelfej négy változatban rendelhető: hatlapfejú csavar (S), süllyesztett fej (SK), kalapos anyja (H), szár + anyja (B).



## MSZAKI ADATOK



Nagyteljesítményű dübel FH II-B



Termék megnevezése	Cikkszám	ETA engedély	ICC-engedély	Furatátmérő $d_0$ [mm]	Dübel hossz $l$ [mm]	Max. rögzítési vastagság $t_{fix}$ [mm]
FH II 10/10 B	503142			10	70	10
FH II 10/25 B	503143			10	85	25
FH II 10/50 B	503144			10	110	50
FH II 12/10 B	048773		▲	12	95	10
FH II 12/100 B	046832		▲	12	185	100
FH II 12/25 B	048774		▲	12	110	25
FH II 12/50 B	048775		▲	12	135	50
FH II 15/10 B	048776		▲	15	110	10
FH II 15/100 B	046835		▲	15	200	100
FH II 15/25 B	048777		▲	15	125	25
FH II 15/50 B	048778		▲	15	150	50
FH II 18/100 B	046841		▲	18	215	100
FH II 18/25 B	048779		▲	18	140	25
FH II 18/50 B	048780		▲	18	165	50
FH II 24/100 B	046842		▲	24	242	100
FH II 24/25 B	048886		▲	24	167	25
FH II 24/50 B	048887		▲	24	192	50
FH II 28/30 B	047547		▲	28	199	30
FH II 28/60 B	047548		▲	28	229	60
FH II 32/30 B	047549		▲	32	231	30
FH II 32/60 B	047550		▲	32	261	60

Nagyszilárdságú rögzítések/acéldübelek

## TERHELÉSEK

### Nagyteljesítményű dübel FH II - B

Legnagyobb megengedett terhelés önálló dübel esetén<sup>1)</sup> betonban (C20/25)<sup>4)</sup>

Méretezésnél a teljes ETA - 07/0025 engedélyt figyelembe kell venni.

Típus	Tényleges rögzítési mélység $h_{ef}$ [mm]	Min. építőanyag-vastagság $h_{min}$ [mm]	Mehúzási nyomaték $T_{inst}$ [Nm]	Repedéses beton				Repedésmentes beton			
				Megengedett húzóerő $N_{perm}^{3)}$ [kN]	Megengedett nyíróerő $V_{perm}^{3)}$ [kN]	Min. tengely-távolság $s_{min}^{2)}$ [mm]	Min. perem-távolság $c_{min}^{2)}$ [mm]	Megengedett húzóerő $N_{perm}^{3)}$ [kN]	Megengedett nyíróerő $V_{perm}^{3)}$ [kN]	Min. tengely-távolság $s_{min}^{2)}$ [mm]	Min. perem-távolság $c_{min}^{2)}$ [mm]
<b>FH II 10 B</b>	40	80	10,0	3,6	4,3	40	40	6,1	6,1	40	40
<b>FH II 12 B</b>	60	120	17,5	5,7	15,4	50	50	11,2	15,4	60	60
<b>FH II 15 B</b>	70	140	38,0	7,6	20,1	60	60	14,1	23,4	70	70
<b>FH II 18 B</b>	80	160	80,0	11,9	24,5	70	70	17,2	34,4	80	80
<b>FH II 24 B</b>	100	200	120,0	17,1	34,3	80	80	24,0	48,1	100	100
<b>FH II 28 B</b>	125	250	180,0	24,0	47,9	100	100	33,6	67,2	120	120
<b>FH II 32 B</b>	150	300	200,0	31,5	63,0	120	120	44,2	88,4	160	180

<sup>1)</sup> Az engedélyben szabályozott anyagoldali részleges biztonsági tényezőt valamint a teheroldali részleges biztonsági tényezőt  $\gamma_L = 1,4$  is tartalmazza. Egy önálló dübelnél a tengelytávolság alapértéke:  $s \geq 3 \times h_{ef}$  és a peremtávolság alapértéke:  $c \geq 1,5 \times h_{ef}$ . Lásd. engedély.

<sup>2)</sup> Az alapértékeknél kisebb tengelytávolságok illetve peremtávolságok csökkentik a megengedett terhelést.

<sup>3)</sup> Húzó-, nyíróerők és a hajlítónyomatékok kombinációjánál a pontos adatokat ugyanúgy, mint a csökkentett perem- és tengelytávolságokhoz tartozó terhelhetőségi értékeket az engedély tartalmazza (dübelcsoportoknál).

<sup>4)</sup> Nagyobb betonszilárdságnál, C50/60-ig nagyobb megengedett terhelések lehetségesek.