

Újrafelhasználható rögzítőrendszer gyémánt fúrókhoz.



TÍPUSOK

- cinkkel galvanizált acél

ÉPÍTANYAGOK

Alkalmazható:

- Repedésmentes beton C 12/15-től C50/60-ig
- Tömör szerkezetű terméskő

ELNYÖK

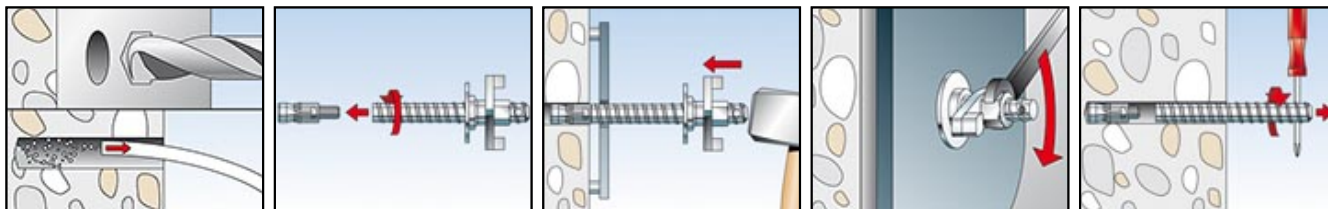
- Speciálisan az építkezési helyszíneken történő szerelésekhez kifejlesztett robusztus szerkezet; a csap ferdeségét és a fúrófej hirtelen megdőlését is elviseli.
- A védett belső menet és a kiváló minőségű acél megnövelik a menetes szár élettartamát, és fokozzák a szerkezet költséghatékonyosságát.
- Az aktív utánterpesztés nagy biztonságot garantál.
- A nagy acélkeresztmetszet a beton felületén komoly teherbírást biztosít.

ALKALMAZÁSOK

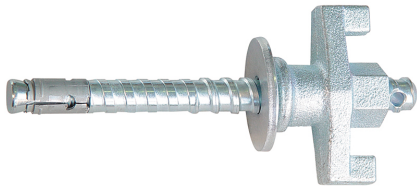
- Gyémánt vagy magfúró eszközök
- Gyémánt fúrások

MKÖDÉSE

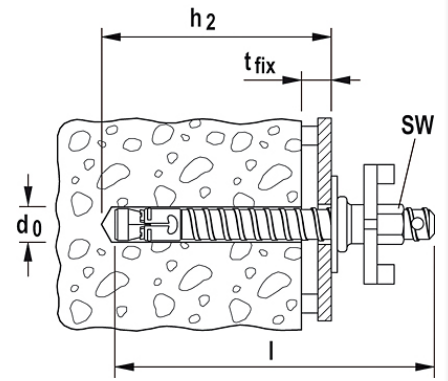
- Az FDBB alkalmazható elő- és átmenőszerelésekhez.
- Használat előtt a menetes szárat ismét el kell látni terpesztőelemmel.
- Az FDBB külön beütőszerszám nélkül, egyszerűen kalapáccsal szerelhető.
- A feszítőanya meghúzásával a kúpos csap behúzódik a hüvelybe, és azt a furatfalon feszíti.
- Leszereléskor a terpesztőelem a furatban marad, ezért a következő használat előtt a menetes szárat ismét el kell látni terpesztőelemmel.



MSZAKI ADATOK



Gyémántfúrógép rögzítő FDBB



Termék megnevezése	Cikkszám	Furatátmérő d_0 [mm]	Hasznos hossz t_{fix} [mm]	Hosszúság l [mm]
FDBB 16/50 Set	090680	16	50	200
FDBB 16 SE	090681	16		

TERHELÉSEK

Gyémántfúrógép rögzítő FDBB

Legnagyobb javasolt terhelés¹⁾ egy dübel esetén repedésmentes betonba.

Típus	Javasolt hajlítónyomaték M_{rec} [Nm]	C20/25		C12/15	
		Javasolt húzóterhelés N_{rec} [kN]	Javasolt nyíróterhelés $V_{rec}^{2)}$ [kN]	Javasolt húzóterhelés N_{rec} [kN]	Javasolt nyíróterhelés $V_{rec}^{2)}$ [kN]
		FDBB	98,0	12,0	13,3

¹⁾ A szükséges biztonsági tényezőket tartalmazza.

²⁾ Acél tönkremenetelének figyelembevételével.