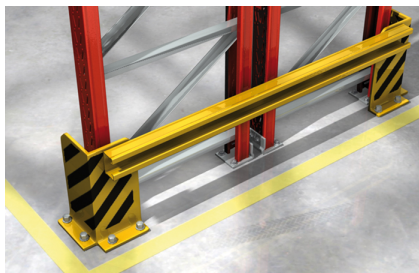


Átmenőszerelésű nagyteljesítményű dübel repedéses betonba



TÍPUSOK

- cinkkel galvanizált acél
- korrózióálló acél

ÉPÍTANYAGOK

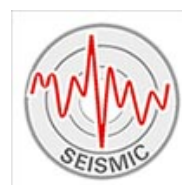
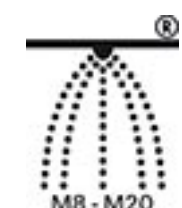
Engedélyezett:

- Repedéses és repedésmentes beton C20/25-től C50/60-ig

Továbbá alkalmazható:

- Beton C12/15
- Tömör szerkezetű terméskő

ENGEDÉLYEK



ELNYÖK

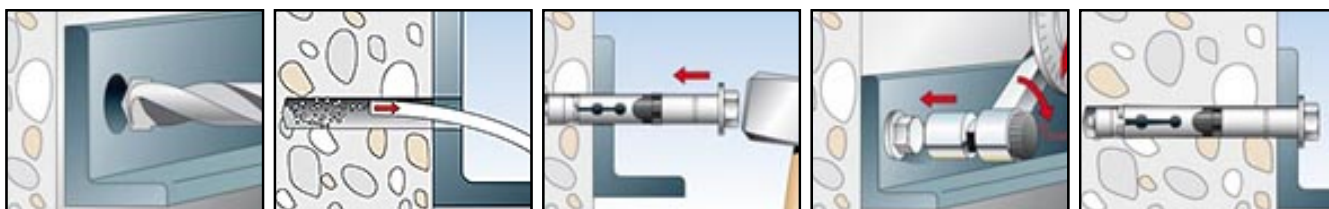
- A dübel konstrukció a fejkialakítások széles választékával lehetővé teszi a rögzítési pontok kifinomult tervezését.
- A nagy acélszilárdság, valamint a csavar és a hüvely optimális együttműködése maximális nyírási teherbírást tesznek lehetővé.
- Nemzetközi engedélyek garantálják a maximális biztonságot, és a legjobb teljesítményt.
- Geometriai kialakítása csökkenti a szerelés energia szükségletét.

ALKALMAZÁSOK

- Védőkorlátok
- Lépcsők
- Konzolok
- Acélszerkezetek
- Létrák
- Kábeltálcák
- Gépek
- Kapuk
- Homlokzatok
- Rácsok

MKÖDÉSE

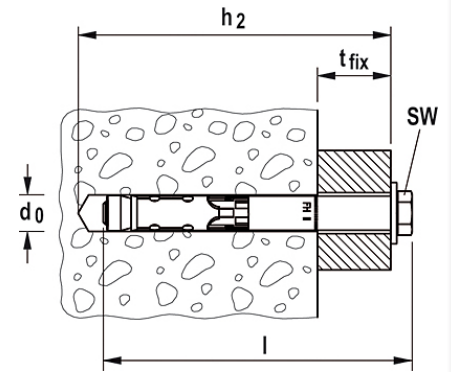
- Az FH II átmenőszereléssel alkalmazható.
- A hatlapú anyá meghúzásával a kúp behúzódik a hüvelybe, amely ezáltal a furatfalnak feszül.
- A fekete műanyag gyűrű elfordulás ellen biztosítja meghúzásakor a dübelt, és továbbá egy gyűrődő zónaként is szolgál.
- A dübelfej négy változatban rendelhető: hatlapfejú csavar (S), süllyesztett fej (SK), kalapos anyá (H), szár + anyá (B).



MSZAKI ADATOK



Nagyteljesítményű dübel FH II-S



galvanized

Termék megnevezése	Cikkszám	ETA engedély	ICC-engedély	Furatátmérő d_0 [mm]	Dübel hossz l [mm]	Max. rögzítési vastagság t_{fix} [mm]
FH II 10/10 S	503133			10	70	10
FH II 10/25 S	503134			10	85	25
FH II 10/50 S	503135			10	110	50
FH II 12/10 S	044884		▲	12	90	10
FH II 12/25 S	044885		▲	12	105	25
FH II 12/50 S	044886		▲	12	130	50
FH II 15/10 S	044887		▲	15	106	10
FH II 15/25 S	044888		▲	15	121	25
FH II 15/50 S	044889		▲	15	146	50
FH II 18/10 S	046847		▲	18	118	10
FH II 18/25 S	044894		▲	18	132	25
FH II 18/50 S	044896		▲	18	157	50
FH II 24/25 S	044898		▲	24	160	25
FH II 24/50 S	044900		▲	24	185	50
FH II 28/30 S	044901		▲	28	192	30
FH II 28/60 S	044902		▲	28	222	60
FH II 32/30 S	044903		▲	32	215	30
FH II 32/60 S	044904		▲	32	245	60

stainless steel A4

Termék megnevezése	Cikkszám	ETA engedély	ICC-engedély	Furatátmérő d_0 [mm]	Dübel hossz l [mm]	Max. rögzítési vastagság t_{fix} [mm]
FH II 10/10 S A4	510923			10	69	10
FH II 10/25 S A4	510924			10	84	25
FH II 12/10 S A4	510925			12	90	10
FH II 12/25 S A4	510926			12	105	25
FH II 15/10 S A4	510927			15	107	10
FH II 15/25 S A4	510928			15	122	25
FH II 18/25 S A4	510929			18	133	25
FH II 24/25 S A4	502711			24	160	25

TERHELÉSEK

Nagyteljesítményű dübel FH II - S

Legnagyobb megengedett terhelés önálló dübel esetén¹⁾ betonban (C20/25)⁴⁾

Méretezésnél a teljes ETA - 07/0025 engedélyt figyelembe kell venni.

Típus	Tényleges rögzítési mélység h_{ef} [mm]	Min. építőanyag-vastagság h_{min} [mm]	Mehúzási nyomaték T_{inst} [Nm]	Repedéses beton				Repedésmentes beton			
				Megengedett húzóerő $N_{perm}^{3)}$ [kN]	Megengedett nyíróerő $V_{perm}^{3)}$ [kN]	Min. tengelytávolság $s_{min}^{2)}$ [mm]	Min. peremtávolság $c_{min}^{2)}$ [mm]	Megengedett húzóerő $N_{perm}^{3)}$ [kN]	Megengedett nyíróerő $V_{perm}^{3)}$ [kN]	Min. tengelytávolság $s_{min}^{2)}$ [mm]	Min. peremtávolság $c_{min}^{2)}$ [mm]
FH II 10 S	40	80	10,0	3,6	4,3	40	40	6,1	6,1	40	40
FH II 12 S	60	120	22,5	5,7	15,9	50	50	11,2	18,9	60	60
FH II 15 S	70	140	40,0	7,6	20,1	60	60	14,1	28,2	70	70
FH II 18 S	80	160	80,0	11,9	24,5	70	70	17,2	34,4	80	80
FH II 24 S	100	200	160,0	17,1	34,3	80	80	24,0	48,1	100	100
FH II 28 S	125	250	180,0	24,0	47,9	100	100	33,6	67,2	120	120
FH II 32 S	150	300	200,0	31,5	63,0	120	120	44,2	88,4	160	180

¹⁾ Az engedélyben szabályozott anyagoldali részleges biztonsági tényezőt valamint a teheroldali részleges biztonsági tényezőt $\gamma_L = 1,4$ is tartalmazza. Egy önálló dübelnél a tengelytávolság alapértéke: $s \geq 3 \times h_{ef}$ és a peremtávolság alapértéke: $c \geq 1,5 \times h_{ef}$. Lásd. engedély.

²⁾ Az alapértékeknél kisebb tengelytávolságok illetve peremtávolságok csökkentik a megengedett terhelést.

³⁾ Húzó-, nyíróerők és a hajlítónyomatékok kombinációjánál a pontos adatokat ugyanúgy, mint a csökkentett perem- és tengelytávolságokhoz tartozó terhelhetőségi értékeket az engedély tartalmazza (dübelcsoportoknál).

⁴⁾ Nagyobb betonszilárdságnál, C50/60-ig nagyobb megengedett terhelések lehetségesek.

TERHELÉSEK

Nagyteljesítményű dübel FH II - S A4

Legnagyobb megengedett terhelés önálló dübel esetén¹⁾ betonban (C20/25)⁴⁾

Méretezésnél a teljes ETA - 07/0025 engedélyt figyelembe kell venni.

Típus	Tényleges rögzítési mélység h_{ef} [mm]	Min. építőanyag-vastagság h_{min} [mm]	Meghúzási nyomaték T_{inst} [Nm]	Repedéses beton				Repedésmentes beton			
				Megengedett húzóerő $N_{perm}^{3)}$ [kN]	Megengedett nyíróerő $V_{perm}^{3)}$ [kN]	Min. tengely-távolság $s_{min}^{2)}$ [mm]	Min. perem-távolság $c_{min}^{2)}$ [mm]	Megengedett húzóerő $N_{perm}^{3)}$ [kN]	Megengedett nyíróerő $V_{perm}^{3)}$ [kN]	Min. tengely-távolság $s_{min}^{2)}$ [mm]	Min. perem-távolság $c_{min}^{2)}$ [mm]
FH II 10 S A4	40	80	15,0	3,6	4,3	40	40	6,1	6,1	40	40
FH II 12 S A4	60	120	25,0	5,7	15,9	50	50	9,5	16,0	60	60
FH II 15 S A4	70	140	40,0	7,6	20,1	60	60	14,1	24,6	70	70
FH II 18 S A4	80	160	100,0	11,9	24,5	70	70	17,2	34,4	80	80
FH II 24 S A4	100	200	160,0	17,1	34,3	80	80	24,0	48,1	100	100

¹⁾ Az engedélyben szabályozott anyagoldali részleges biztonsági tényezőt valamint a teheroldali részleges biztonsági tényezőt $\gamma_L = 1,4$ is tartalmazza. Egy önálló dübelnél a tengelytávolság alapértéke: $s \geq 3 \times h_{ef}$ és a peremtávolság alapértéke: $c \geq 1,5 \times h_{ef}$. Lásd. engedély.

²⁾ Az alapértékeknél kisebb tengelytávolságok illetve peremtávolságok csökkentik a megengedett terhelést.

³⁾ Húzó-, nyíróerők és a hajlítónyomatékok kombinációjánál a pontos adatokat ugyanúgy, mint a csökkentett perem- és tengelytávolságokhoz tartozó terhelhetőségi értékeket az engedély tartalmazza (dübelcsoportoknál).

⁴⁾ Nagyobb betonszilárdságnál, C50/60-ig nagyobb megengedett terhelések lehetségesek.