

Fém pórusbetondübel metrikus csavarokhoz



ÉPÍTANYAGOK

- Pórusbeton
- Tömör gipszpanel

ELNYÖK

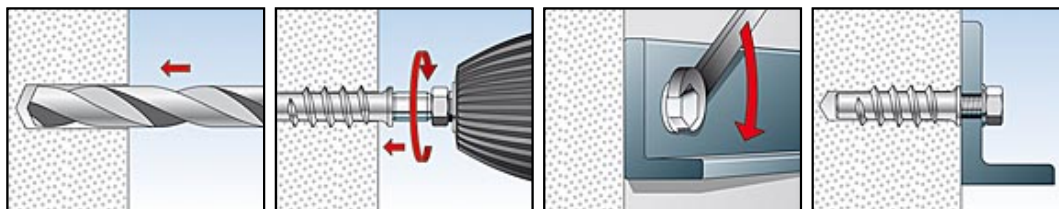
- Az imbuszkulcs behajtás lehetővé teszi az FTP M alkalmazását egyéb, speciális szerszám nélkül. Ezáltal egyszerűvé válik a szerelés.
- Pórusbetonban az FTP M a magas teherbíró képességével nagy biztonságot nyújt.
- Szereléskor a spirálformájú külső menet bevágja magát a pórusbetonba. Ennek köszönhetően csekély energiaráfordítással alkalmazható.
- A speciális geometria lehetővé teszi, a szinte feszítésmentes rögzítést. Ezáltal kis tengely- és peremtávolságok lehetségesek, és a vakolat nem pattogzik le.

ALKALMAZÁSOK

- Képek
- Lámpák
- Polcok
- Tükrös szekrények
- Független karnisok
- Kábel-és csőbilincsek
- Távolságtartó szerelések
- Radiátorok
- TV konzolok

MKÖDÉSE

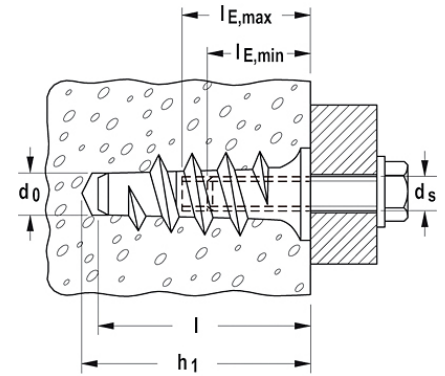
- Az FTP M előszereléssel alkalmazható.
- Szereléskor a spirálformájú külső menet bevágja magát a pórusbetonba.
- Metrikus csavarokkal alkalmazható 6 -10 mm átmérőknél.
- Az FTP M fémdübel egyszerű imbuszkulccsal is szerelhető, pl. FTP M6-hoz 6-os imbuszkulcs alkalmas.
- Szerelés akkus csavarozóval: alacsony nyomaték beállítás szükséges és 6-kt behajtóhegy.



MSZAKI ADATOK



Turbó gázbetondübel FTP M



Termék megnevezése	Cikkszám	Furatátmérő d_0 [mm]	Dübel hossz l [mm]	Metrikus csavar M
FTP M 6	078415	8 - (10)	50	M 6
FTP M 8	078416	10 - (12)	60	M 8
FTP M 10	078417	12 - (14)	70	M 10

TERHELÉSEK

Turbó pórusbetondübel FTP M

Legnagyobb javasolt terhelés¹⁾ egy dübel esetén pórusbetonban és vakolt falaknál.
Az értékek csak a meghatározott csavar átmérővel érvényesek.

Típus			FTP M6	FTP M8	FTP M10
Menet M			M6	M8	M10
Peremtávolság	c_{min}	[mm]	100	150	200
Javasolt terhelés a megfelelő építőanyagban F_{rec}²⁾					
Pórusbeton	PP2; PB2 ($\geq 2,5$ N/mm ²)	[kN]	0,30	0,45	0,60
Pórusbeton	PP4; PB4 ($\geq 5,0$ N/mm ²)	[kN]	0,50	0,65	0,70
Pórusbeton	PP6; PB6 ($\geq 7,5$ N/mm ²)	[kN]	0,70	0,80	0,90
Vakolt fal		[kN]	-	0,45	0,65

¹⁾ 5-ös biztonsági tényezőt tartalmaz

²⁾ Érvényes húzó-, nyíró és bármely szögben irányuló erőre.