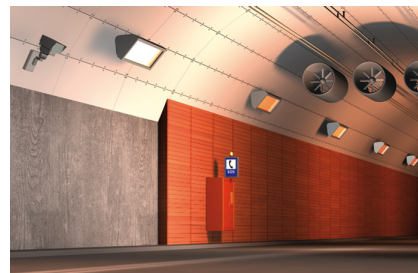


Szerelésbarát szeghorgony sorozat rögzítésekhez



TÍPUSOK

- cinkkel galvanizált acél
- korrózióálló acél
- növelt korrózióállóságú acél

ÉPÍTANYAGOK

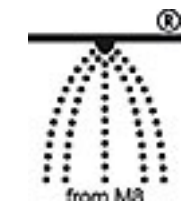
Engedélyezett:

- Repedéses beton C12/15-től C50/60-ig, nem teherhordó rendszerek többpontos rögzítésére

Továbbá alkalmazható:

- Tömör mészhomoktégla
- Tömör szerkezetű terméskő
- Üreges, előfeszített beton födémelemek

ENGEDÉLYEK



ELNYÖK

- A speciális anyagösszetétel lehetővé teszi az egyszerű beütőszerelést, ennek köszönhetően gyorsan alkalmazható.
- A különösen kis rögzítési mélység miatt csökken a fúrási idő – ezzel idő takarítható meg, és csökken a betonacél megfúrásának esélye.
- Az optimalizált terpesztőhüvely behelyezésekor biztosan tart furatban, ezáltal megakadályozza, hogy a dübel kiessen fejeletti szerelés közben.
- A masszív dübelszár garantálja a nagy teherbírást, ezáltal rendkívül magas szintű biztonságot nyújt.
- A különféle fejkialakítások lehetővé teszik az alkalmazások széles körét különböző felhasználási területeken.

ALKALMAZÁSOK

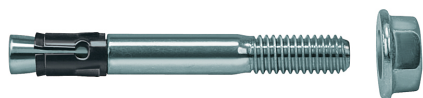
- Tűzvédelmi lap
- Tűzvédelmi tábla
- Szellőztető rendszerek
- Drót és noniunus függesztők
- Szerelősín
- Fémbilincs
- Tartószerkezetek fából és fémből

MKÖDÉSE

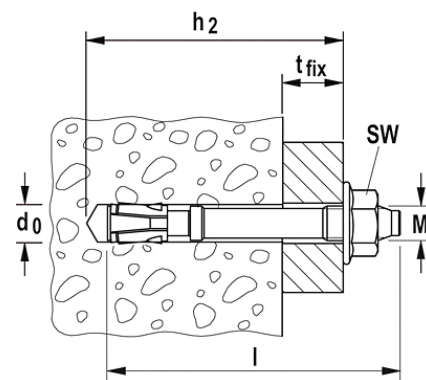
- Az FNA II lapos fejjel alkalmas átmenőszerelésekhez. Az FNA II M6 alkalmas elő- és átmenőszerelésekhez. A FNA II OE és H alkalmas előszerelésekhez.
- Terhelés hatására a beszerelt FNA II szeghorgony magától terpeszt: a kúp behúzódik a terpesztőhüvelybe, és azt a furatfalnak feszíti.
- Alkalmazható beütőszeres számok: FNA S-SBO fúrószárra helyezhető, FNA S-SDS gépi szereléshez, FNA S-H kézi szereléshez (szerelősínhez).



MSZAKI ADATOK



Szeghorgony FNA II M6



galvanized

Termék megnevezése	Cikkszám	ETA engedély	Furatátmérő d_0 [mm]	Min. furatmélység átmenőszerelésnél h_2 [mm]	Max. rögzítési vastagság t_{fix} [mm]
FNA II 6 x 25 M6/5	044111	■	6	40	5
FNA II 6 x 30 M6/5	044109	■	6	45	5
FNA II 6 x 30 M6/10	046022	■	6	45	10
FNA II 6 x 30 M6 x 41	044110	■	6	40	
FNA II 6 x 30 M8/5	044114	■	6	45	5

Nagyszilárdságú rögzítések/acéldübelek

stainless steel A4

		ETA engedély	Furatátmérő d_0	Min. furatmélység átmenőszerelésnél h_2	Max. rögzítési vastagság t_{fix}
Termék megnevezése	Cikkszám		[mm]	[mm]	[mm]
FNA II 6 x 30 M6/5 A4	044112	■	6	45	5

highly corrosion-resistant

		ETA engedély	Furatátmérő d_0	Min. furatmélység átmenőszerelésnél h_2	Max. rögzítési vastagság t_{fix}
Termék megnevezése	Cikkszám		[mm]	[mm]	[mm]
FNA II 6 x 30 M6/5 C	044113	■	6	45	5

TERHELÉSEK

Szeghorgony FNA II

Egy dübelre megengedett legnagyobb terhelés^{1) 5)} nem teherhordó rendszerek több ponton történő (redundáns) rögzítése esetén normálbetonban (C20/25) C50/60⁴⁾-ig. Méretezésnél a teljes ETA - 06/O 175 engedélyt figyelembe kell venni.

Típus	Tényleges rögzítési mélység h_{ef} [mm]	Min. építőanyag-vastagság h_{min} [mm]	Meghúzási nyomaték T_{inst} [Nm]	Repedéses vagy repedésmentes beton		
				Megengedett terhelés $F_{perm}^{3)}$ [kN]	Min. tengelytávolság $s_{min}^{2)}$ [mm]	Min. peremtávolság $c_{min}^{2)}$ [mm]
FNA II 6 x 25	25	80	-	1,4	40	40
FNA II 6 x 30	30	80	-	2,4	40	40
FNA II 6 x 25 M6	25	80	4,0	1,4	40	40
FNA II 6 x 30 M6	30	80	4,0	2,4	40	40
FNA II 6 x 30 M8	30	80	4,0	2,4	40	40
FNA II 6 x 25 OE	25	80	-	0,7	40	40

¹⁾ Az engedélyben szabályozott anyagoldali részleges biztonsági tényezőt valamint a teheroldali részleges biztonsági tényezőt $\gamma_L = 1,4$ is tartalmazza.

²⁾ Lehető legkisebb tengely- ill. peremtávolságok. Kisebb megengedett terhelések engedély szerint.

³⁾ Érvényes húzó-, nyíró és bármely szögben irányuló erőre. Húzó-, nyíróerők és a hajlítónyomatékok kombinációjánál a pontos adatokat ugyanúgy, mint a csökkentett perem- és tengelytávolságokhoz tartozó terhelhetőségi értékeket az engedély tartalmazza (dübelszoportoknál).

⁴⁾ Terhelések a C12/15 betonszilárdságnál, lásd engedély.

⁵⁾ A rögzítési pont önálló dübelként vagy egy 2, illetve 4 dübelből álló csoportként értendő

TERHELÉSEK

Szeghorgony FNA II A4

Egy dübelre megengedett legnagyobb terhelés^{1) 5)} nem teherhordó rendszerek több ponton történő (redundáns) rögzítése esetén normálbetonban (C20/25) C50/60⁴⁾-ig. Méretezésnél a teljes ETA - 06/O 175 engedélyt figyelembe kell venni.

Típus	Tényleges rögzítési mélység h_{ef} [mm]	Min. építőanyag-vastagság h_{min} [mm]	Meghúzási nyomaték T_{inst} [Nm]	Repedéses vagy repedésmentes beton		
				Megengedett terhelés $F_{perm}^{3)}$ [kN]	Min. tengely-távolság $s_{min}^{2)}$ [mm]	Min. peremtávolság $c_{min}^{2)}$ [mm]
FNA II 6 x 30 A4	30	80	-	2,4	40	40
FNA II 6 x 30 M6 A4	30	80	4,0	2,4	40	40

¹⁾ Az engedélyben szabályozott anyagoldali részleges biztonsági tényezőt valamint a teheroldali részleges biztonsági tényezőt $\gamma_L = 1,4$ is tartalmazza.

²⁾ Lehető legkisebb tengely- ill. peremtávolságok. Kisebb megengedett terhelések engedély szerint.

³⁾ Érvényes húzó-, nyíró és bármely szögben irányuló erőre. Húzó-, nyíróerők és a hajlítónyomatékok kombinációjánál a pontos adatokat ugyanúgy, mint a csökkentett perem- és tengelytávolságokhoz tartozó terhelhetőségi értékeket az engedély tartalmazza (dübelszoportoknál).

⁴⁾ Terhelések a C12/15 betonszilárdságnál, lásd engedély.

⁵⁾ A rögzítési pont önálló dübelként vagy egy 2, illetve 4 dübelből álló csoportként értendő

TERHELÉSEK

Szeghorgony FNA II C

Egy dübelre megengedett legnagyobb terhelés^{1) 5)} nem teherhordó rendszerek több ponton történő (redundáns) rögzítése esetén normálbetonban (C20/25) C50/60⁴⁾-ig. Méretezésnél a teljes ETA - 06/O 175 engedélyt figyelembe kell venni.

Típus	Tényleges rögzítési mélység h_{ef} [mm]	Min. építőanyag-vastagság h_{min} [mm]	Meghúzási nyomaték T_{inst} [Nm]	Repedéses vagy repedésmentes beton		
				Megengedett terhelés $F_{perm}^{3)}$ [kN]	Min. tengely-távolság $s_{min}^{2)}$ [mm]	Min. peremtávolság $c_{min}^{2)}$ [mm]
FNA II 6 x 30 C	30	80	-	2,4	40	40
FNA II 6 x 30 M6 C	30	80	4,0	2,4	40	40

¹⁾ Az engedélyben szabályozott anyagoldali részleges biztonsági tényezőt valamint a teheroldali részleges biztonsági tényezőt $\gamma_L = 1,4$ is tartalmazza.

²⁾ Lehető legkisebb tengely- ill. peremtávolságok. Kisebb megengedett terhelések engedély szerint.

³⁾ Érvényes húzó-, nyíró és bármely szögben irányuló erőre. Húzó-, nyíróerők és a hajlítónyomatékok kombinációjánál a pontos adatokat ugyanúgy, mint a csökkentett perem- és tengelytávolságokhoz tartozó terhelhetőségi értékeket az engedély tartalmazza (dübelszoportoknál).

⁴⁾ Terhelések a C12/15 betonszilárdságnál, lásd engedély.

⁵⁾ A rögzítési pont önálló dübelként vagy egy 2, illetve 4 dübelből álló csoportként értendő